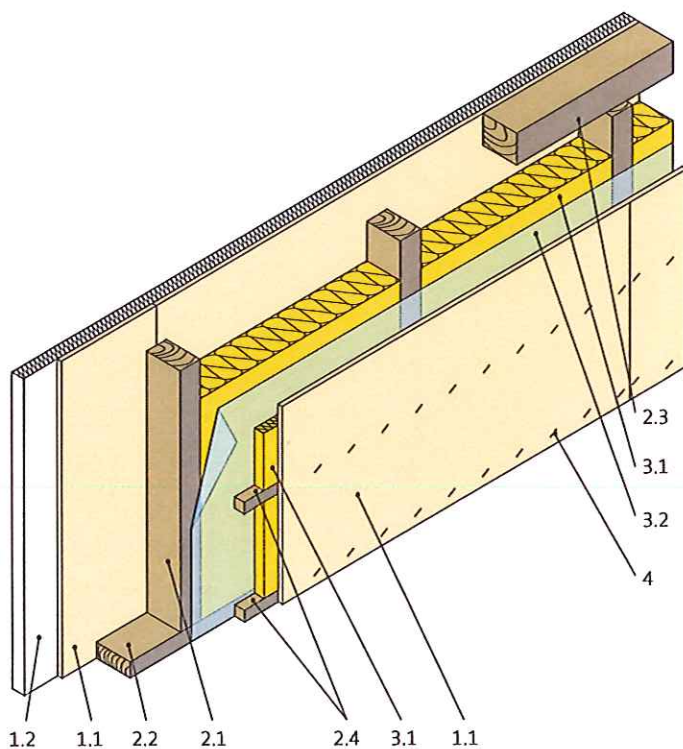
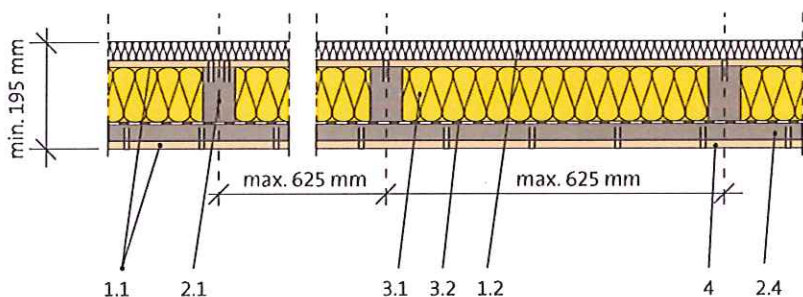


# Stěny Rigips na dřevěné konstrukci



## Obvodová nosná stěna jednoduše opláštěná 3.35.05

Jednoduchá konstrukce; desky Rigidur, opláštění na kontralátách Kód: SD 12, SD 14



### Požární odolnost

REI, REW 45 DP2  
REI, REW 60 DP3

### Vzduchová neprůzvučnost

$R_w = \text{min. } 48 \text{ dB}$

### Maximální výška stěny \*

$H_{\text{max}} = 3\ 000 \text{ mm}$

### Hmotnost konstrukce

od  $50 \text{ kg/m}^2$

### Tloušťka stěny

min.  $195 \text{ mm}$

### Nosnost

max.  $41 \text{ kN/m}$

<b>Opláštění</b>	1.1 Sádroláknitá deska Rigidur 1.2 Vnější tepelně izolační kompozitní systém (ETICS)
<b>Konstrukce</b>	2.1 Svislý dřevěný sloupek min. 60/100 mm 2.2 Vodorovný spodní dřevěný hranol min. 40/100 mm 2.3 Vodorovný horní dřevěný hranol min. 80/100 mm 2.4 Kontralať min. 40/60 mm po max. 400 mm
<b>Izolace</b>	3.1 Minerální izolace dle specifikace 3.2 Parozábrana
<b>Přípevnění</b>	4. Sponky min. 1,5 x 10 x 45 mm (potažené pryskyřicí)
<b>Tmelení</b>	5. Spáry lepeny či tmeleny dle technologie Rigips

\* Pro dosažení větší výšky konstrukce nutno staticky posoudit